

Новые модули серии xL865

от компании Telit

Алексей Рудневский
rudnevsky.a@atoma.spb.ru

Одним из ключевых преимуществ модулей сотовой связи, изготавливаемых компанией Telit, является консервативный подход к формфакторам выпускаемых изделий. Каждый формфактор повторяется многократно в модулях различных стандартов, использующих чипсеты разных поколений и разных производителей, но при этом все модули являются повыводно совместимыми. Это гарантирует потребителям, что однажды разработанный дизайн конечного устройства не придется менять при появлении новых технологий либо, наоборот, при снятии с производства устаревших чипсетов. Благодаря такому подходу существенно удлиняется жизненный цикл изделия, а также снижаются расходы на его модернизацию, что весьма актуально в нынешней экономической ситуации.

В настоящее время лидером по количеству модулей в одном формфакторе является серия xE910 — в нее входит около 30 модулей, от GSM/GPRS GE910 до LTE LE910. Серия xE910 уже была подробно описана в одной из предыдущих статей [1].

Вместе с тем модули из линейки xE910 не всегда устраивают некоторых потребителей как в части относительно больших габаритов (28×28 мм), так и типа корпуса (LGA), предназначенного в первую очередь для средне- и крупносерийного производства с автоматическим монтажом. С другой стороны, самым массовым в России GSM/GPRS-модулем Telit на сегодняшний день является GL868-DUAL, имеющий размеры 24×24 мм и корпус LCC с краевыми контактами, допускающий как ручную, так и автоматизированную пайку. В качестве компромисса был разработан новый корпус VQFN с контактами по краям нижней части модуля, причем контактные площадки на печатной плате (footprint) полностью совпадают с таковыми для корпуса LCC GL868-DUAL. Таким образом, корпус получился размером 24×24 мм и вместе с тем он пригоден для ручной пайки. Первым в новом формате был выпущен модуль GL865-QUAD V3 (рис. 1) — четырехдиапазонный GSM/GPRS-модуль, созданный на базе новейшей модификации чипсета



Рис. 1. GSM/GPRS-модуль Telit GL865-QUAD V3

GSM компании Intel. Особенностями модуля является сверхнизкое энергопотребление в режиме ожидания (от 0,8 мА, при сохранении регистрации в сети), интерфейсы 1,8 В, цифровой аудиointерфейс (DVI), поддержка тонального (in-band) модема для работы в «ЭРА-ГЛОНАСС», работа с внешними GPS/ГЛОНАСС-приемниками, поддержка скриптов Python и многое другое [2].

Следует отметить, что в новой линейке используются интерфейсы с уровнем 1,8 В,

и подключать модуль к контроллеру с более высокими уровнями не допускается. Для согласования рекомендуется использовать преобразователи уровней SN74AVC4T245 (рис. 2) или аналогичные. Преобразователи запитываются со стороны модуля напряжением V_AUX/PWRMON, что позволяет без изменения схемы применять как модули GL865/868, так и модули новой серии GL865 V3.

На базе GL865-QUAD V3 разработана и его бюджетная модификация GL868-

DUAL V3, отличающаяся двухдиапазонным (900/1800 МГц) трансивером и ограничением на использование SIM-карт европейских стран. Все остальные функции модуля полностью идентичны базовой модели, включая 100%-ную повыодную совместимость и тот же набор AT-команд. Это позволяет потребителю заменять один модуль на другой при производстве конечного изделия для конкретного рынка. Модули серии GL865/868 V3 выпускаются с 2013 года и уже успели завоевать популярность среди отечественных производителей.

Для американского и азиатского рынков предназначен CDMA-модуль CL865-DUAL, поэтому в изделиях, производящихся для этих стран, можно установить его вместо GL865/868 V3. Для российского рынка модуль неактуален, а потому здесь его рассматривать не будем.

Новинка же в этой линейке — UMTS/HSPA-модуль UL865 (рис. 3). Это один из самых малогабаритных в мире модулей 3G. Он повыводно совместим с GL865-QUAD V3 и может работать как в 3G-сетях, так и в GSM/GPRS [4]. Существует е модификация UL865-N3G для североамериканского рынка без поддержки GSM/GPRS, поскольку там эти стандарты считаются устаревшими, и вновь разработанные устройства GSM/GPRS уже не допускаются к применению.

Для отечественного и европейского рынков выпускаются UL865-EUR и UL865-EUD. Помимо прочих применений первая модель рекомендуется и для использования в системе «ЭРА-ГЛОНАСС».

Тональный модем, имеющийся в модуле, полностью поддерживает все режимы, необходимые для работы в «ЭРА-ГЛОНАСС» (включая передачу флага eCall в 3G-сети), что было подтверждено натурными испытаниями. Для реализации аудиоканала потребуется внешний DVI-аудиокодек [3]. Telit рекомендует использовать MAX9867 (рис. 4), однако возможно применение и популярных кодеков от Texas Instruments, например LM49352 или TLV320AIC3106.

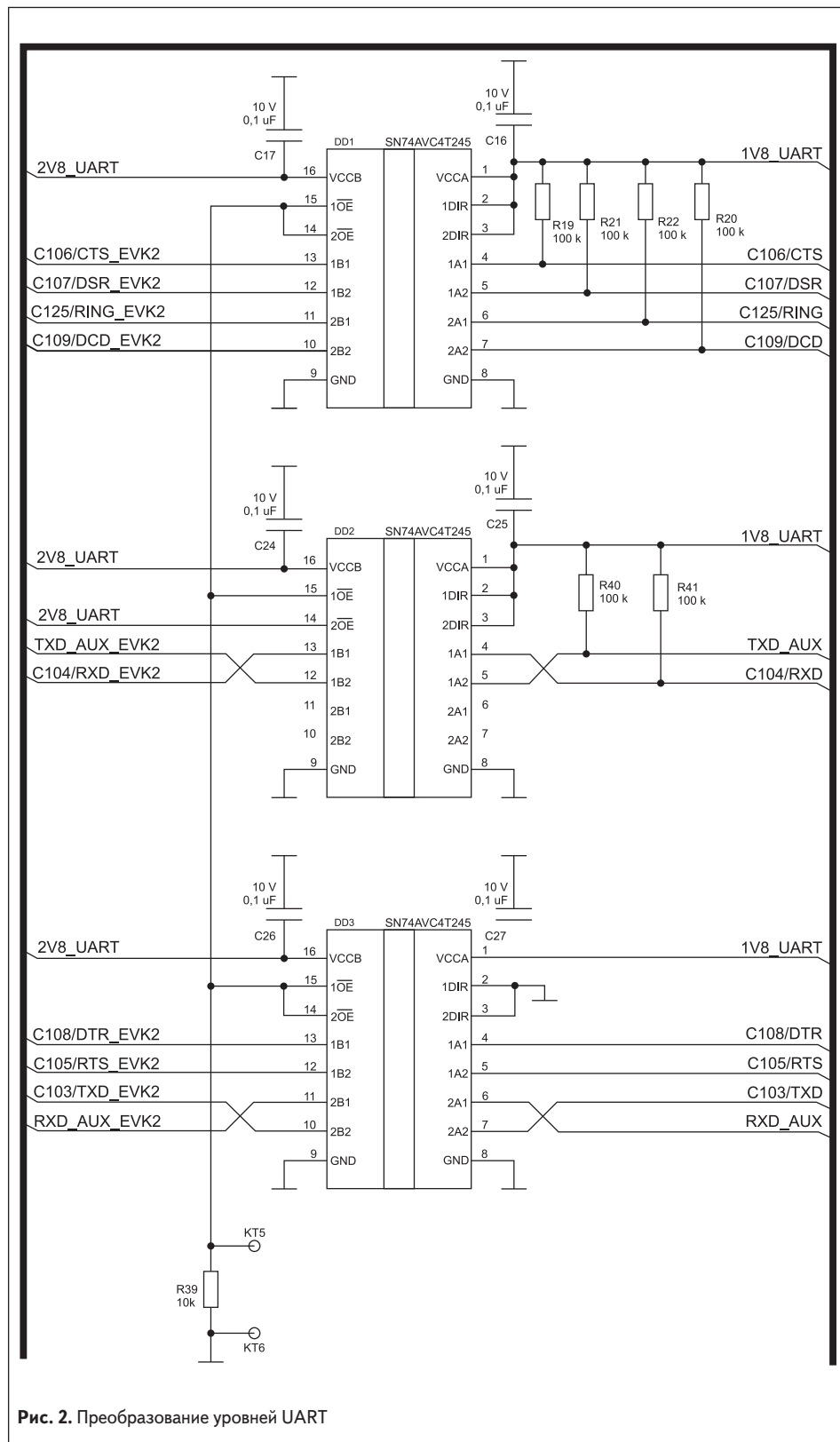
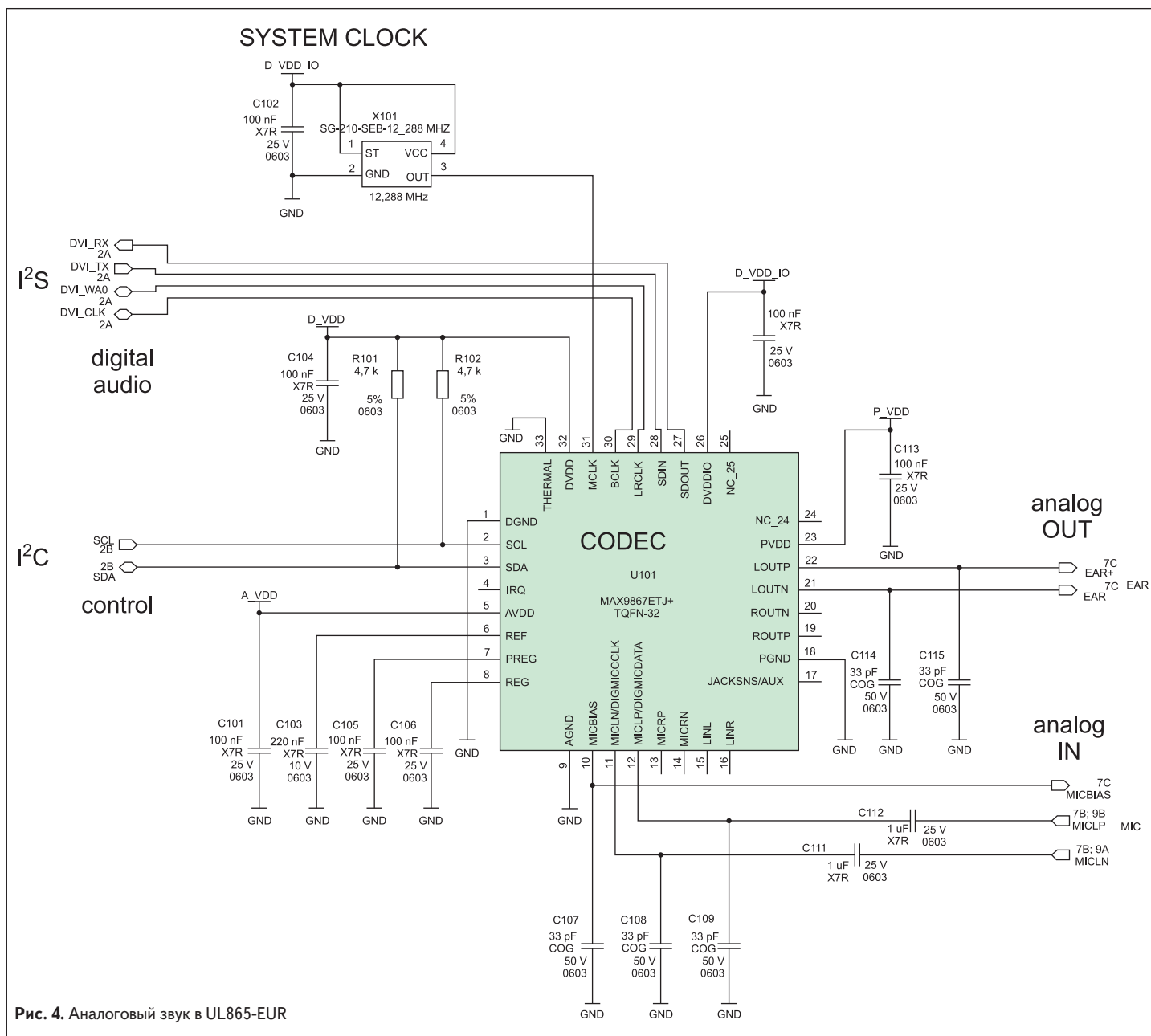


Рис. 2. Преобразование уровней UART



Рис. 3. UMTS/HSPA-модуль UL865



Если для приложения не требуется голосовая связь, Telit предлагает модуль UL865-EUD, предназначенный только для передачи данных или вызовов CSD — это идеальное решение для систем телеметрии, безопасности, счетчиков и POS-терминалов. Кроме того, модуль может применяться для передачи видео, в том числе и с мобильных объектов. Благодаря наличию интерфейса USB-модуль легко интегрируется в системы, построенные на ядре Linux, причем дополнительных драйверов не понадобится.

Для применений, не требующих сложных вычислений и работы в режиме реального времени, возможно использование скриптов Python версии 2.7.2. Для них зарезервировано 2 Мбайт постоянной (flash) памяти и 2 Мбайт ОЗУ. При использовании Python применение отдельного процессора для управления модулем не требуется, хотя возможна и комбинированная эксплуатация: часть задач выполняется во внешнем процессоре, часть — внутри модуля UL865.

Однако для применений, требующих высокоскоростной передачи данных, максимальные скорости UL865 (7,2/5,76 Мбит/с) могут оказаться недостаточными. Поэтому Telit уже приступил к серийному выпуску модуля LE910, действующего в стандарте LTE FDD. Российские диапазоны B7 (2530–2540/2650–2660 МГц) и B20 (847–854,5/806–813,5 МГц) поддерживаются. Максимальные скорости передачи данных составляют 50/100 Мбит/с, что вполне достаточно практически для любых современных M2M-приложений. В настоящее время идет разработка LTE-модуля на платформе LE910, но в формфакторе xL865, рабочее название модуля LL865.

Подводя краткие итоги вышесказанного, можно констатировать появление новой полноценной линейки M2M модулей сотовой связи xL865: совместимых как повыводно, так и по командам; малогабаритных и удобных и для ручной, и для машинной пайки; малопотребляющих и многофункцио-

нальных; поддерживающих все стандарты сотовой связи от 2G до 4G. Такое сочетание порой трудносовместимых функций делает продукцию Telit прекрасным выбором для любых применений, где необходима передача данных по сетям мобильной связи. Здоровый же консерватизм производителя позволяет рассчитывать на исключительно долгий жизненный цикл конечных изделий. ■

Литература

1. Рудневский А. Telit xE910: один дизайн — множество применений // Беспроводные технологии. 2013. № 1.
2. Telit GL865-DUAL/QUAD V3 Product Description. 80400ST10120A Rev. 4 — 2013-09-05
3. Telit GL865/GL868 V3 Digital Voice Interface Application Note. 80000NT10104A Rev. 1 — 2014-03-06
4. Telit UL865 Product Description. 80420ST10586A Rev. 1 — 2014-01-09