

GPS/ГЛОНАСС/SBAS модуль ГеоС-3.

Рекомендованное посадочное место

Для установки модуля ГеоС-3 на печатную плату (ПП) пользователя рекомендуется следующее посадочное место (Рис. 1). Размеры: миллиметры. Габариты модуля выделены голубым цветом.

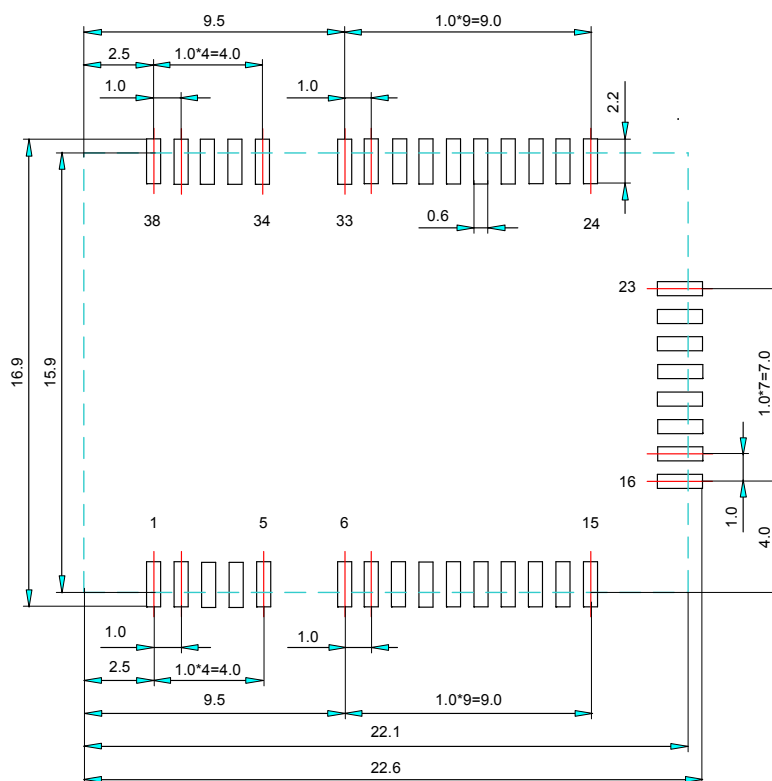


Рис. 1. Рекомендованное посадочное место ГеоС-3

При трассировке внешних цепей модуля на печатной плате необходимо учитывать следующее:

1. Посадочное место включает 38 контактных площадок, распределенных по трем сторонам. Контакты с 16 по 23 не используются при штатной эксплуатации модуля. Наличие этих контактных площадок на ПП пользователя является необязательным.
2. Радиосигнал от антенны подается на контакт 36 (ANT) модуля по микрополосковой линии. Волновое сопротивление этой линии должно быть максимально приближено к 50 Ом, а ее длина - максимально короткой.
3. Земляные контактные площадки 34, 35, 37 и 38 должны быть соединены с корпусом ПП (цепь «земля» или «общий провод») линиями минимальной длины.
4. Сигнальные проводники на ПП должны быть отодвинуты от антенного входа (контакт 36) как можно дальше.
5. Исключить трассировку сигналов, особенно высокочастотных и тактовых, под платой модуля.

История изменений

#	Изменение	Примечания
18/10/2011		
1	Изменена нумерация входных/выходных контактных площадок модуля. Контактные площадки на посадочном месте расположены в порядке возрастания номеров против часовой стрелки	