

Page 1 ..... Index  
 Page 2 ..... Power Supplies  
 Page 3 ..... MCU  
 Page 4 ..... RS485, CAN, RS232  
 Page 5 ..... USB  
 Page 6 ..... Ethernet  
 Page 7 ..... Arduino  
 Page 8 ..... LCD\_Camera  
 Page 9 ..... B2B Extension

М. экспертиза  
 Пере. примен.  
 XXXX.XXXXXX.XXX

Справа. №

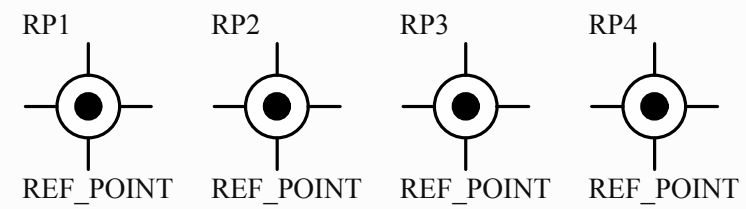
Подп. и дата

Име. № дубл.

Взам. инв. №

Подп. и дата

Име. № подл.



Код изделия

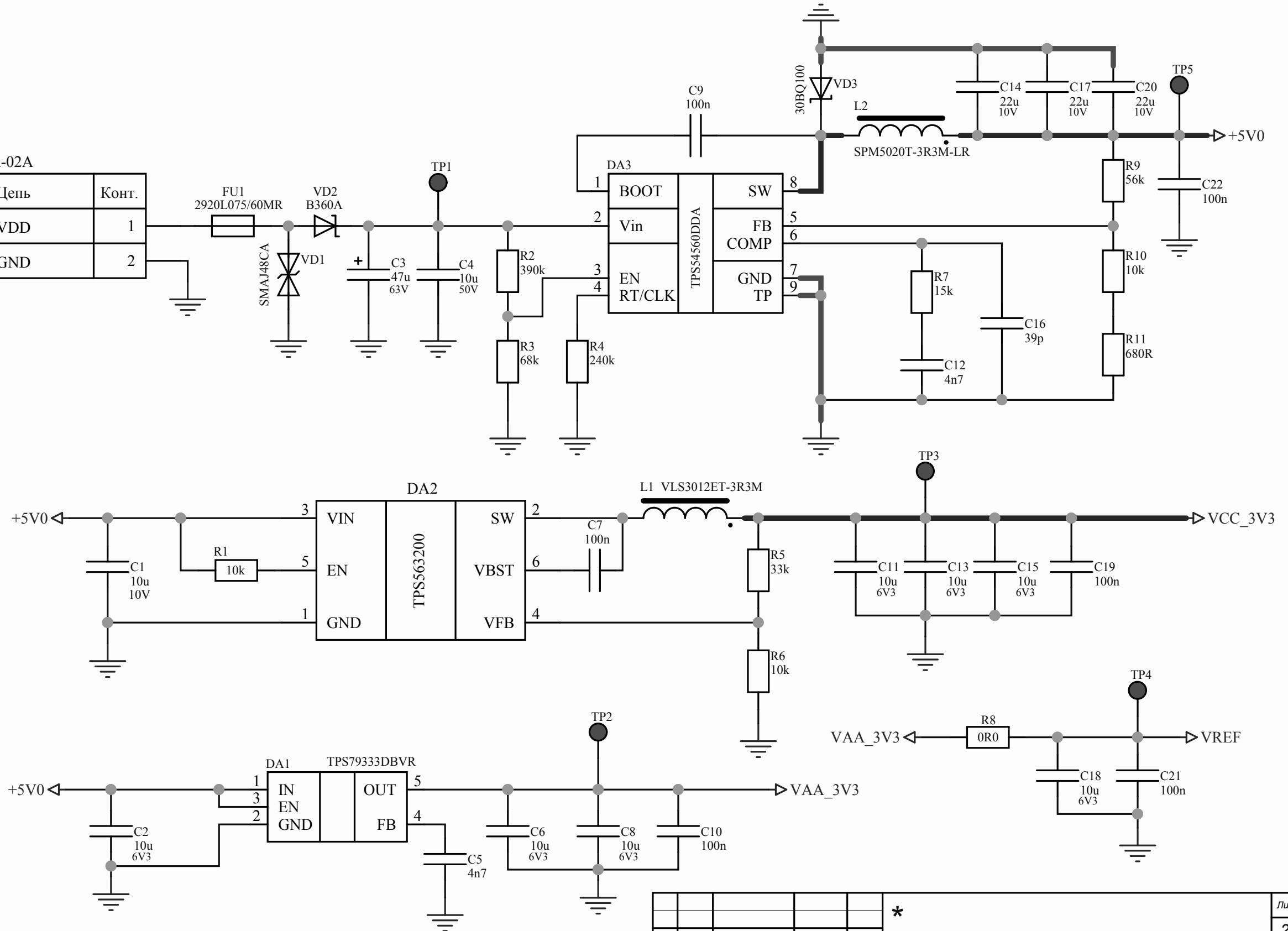
\*

Изм.	Лист	№ докум.	Подп.	Дата
Разраб.		*		
Пров.		*		
Т. контр.				
Н. контр.		*		
Утв.		*		

Лит.	Масса	Масш.
Лист 1	Листов *	

Схема электрическая соединений

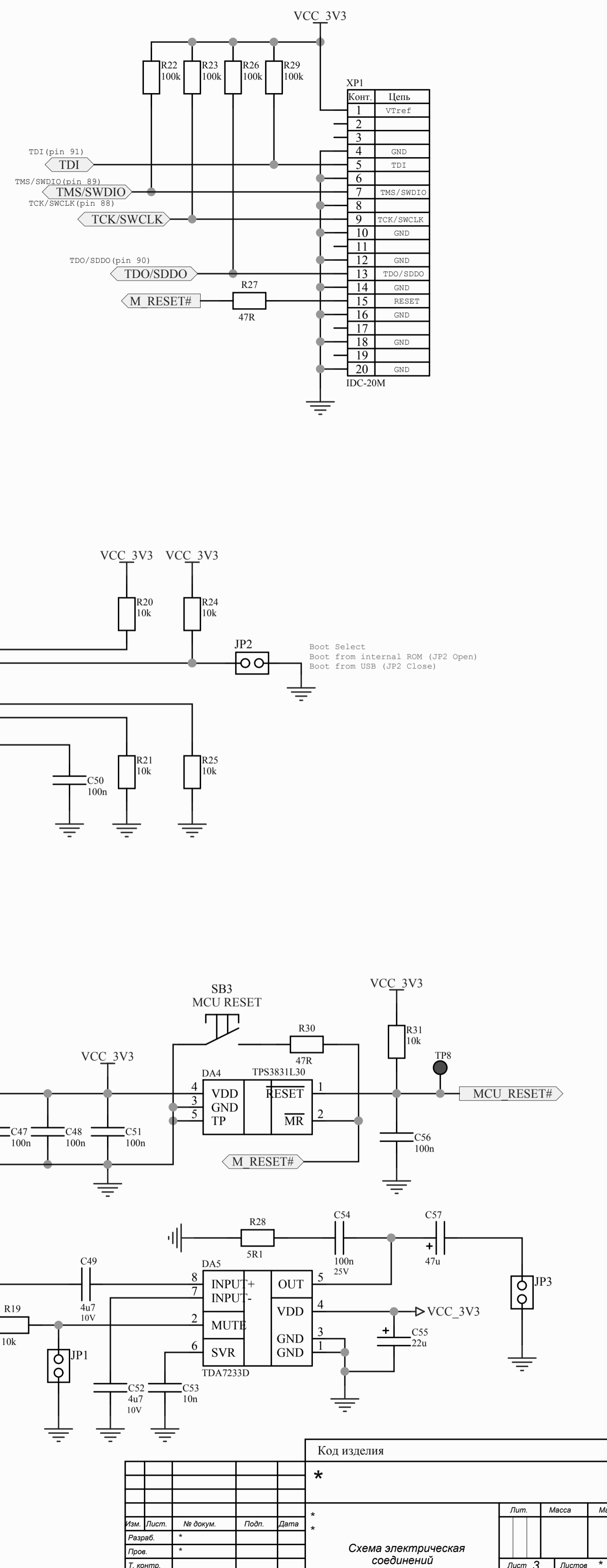
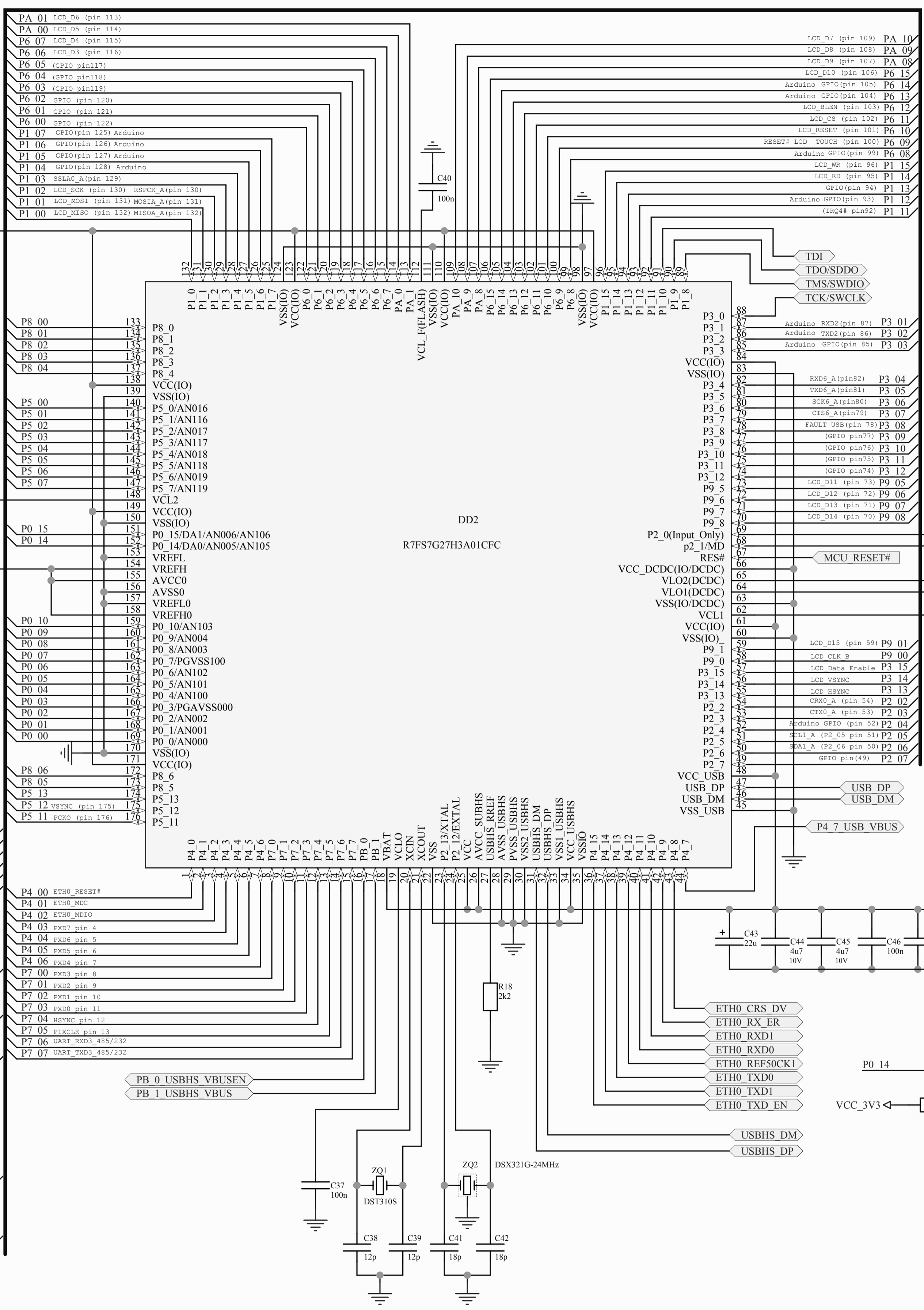
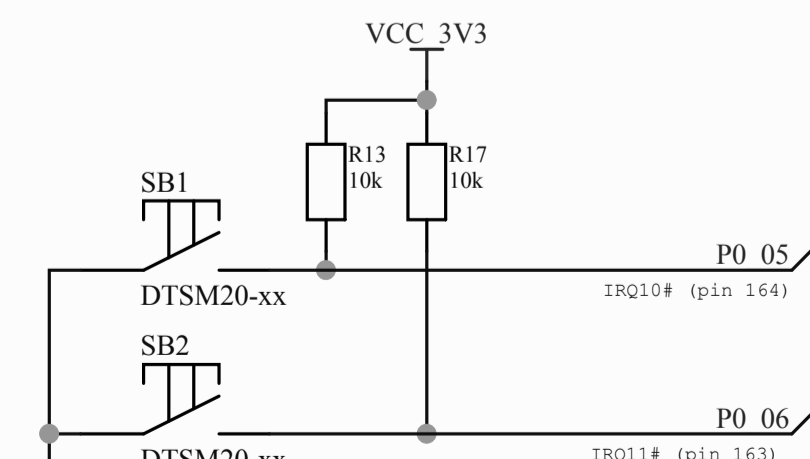
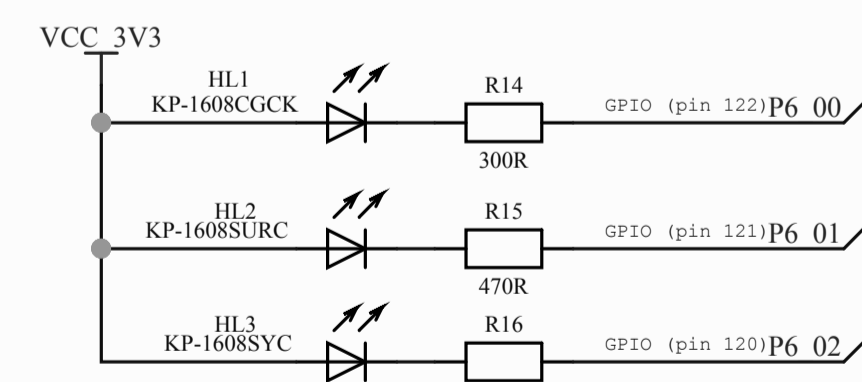
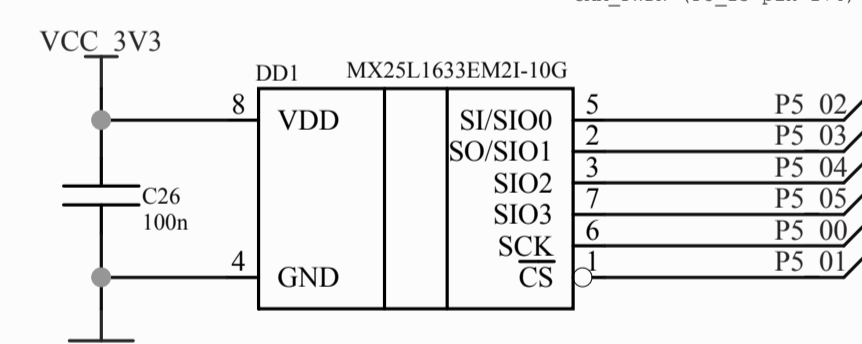
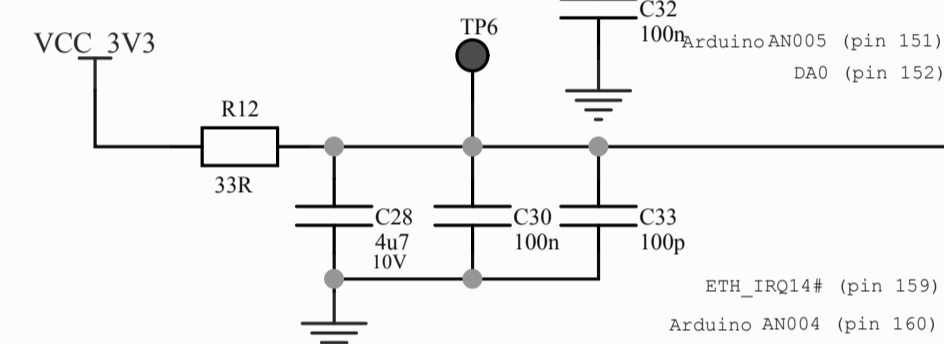
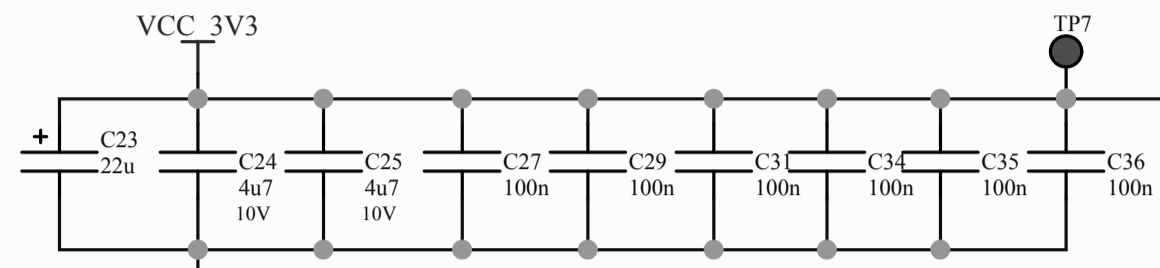
XS1	DJK-02A
Цепь	Конт.
VDD	1
GND	2



Име. № подл.	Подл. и дата
Взам. име. №	Име. № дубл.

Изм.	Лист	№ докум.	Подпись	Дата
------	------	----------	---------	------

\*

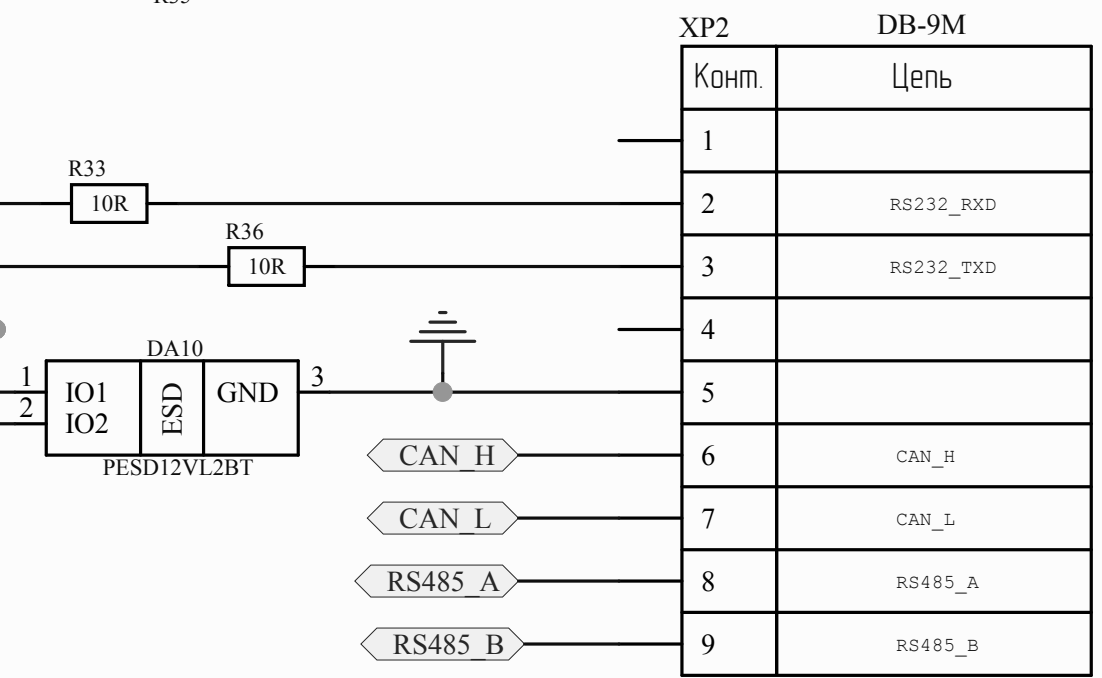
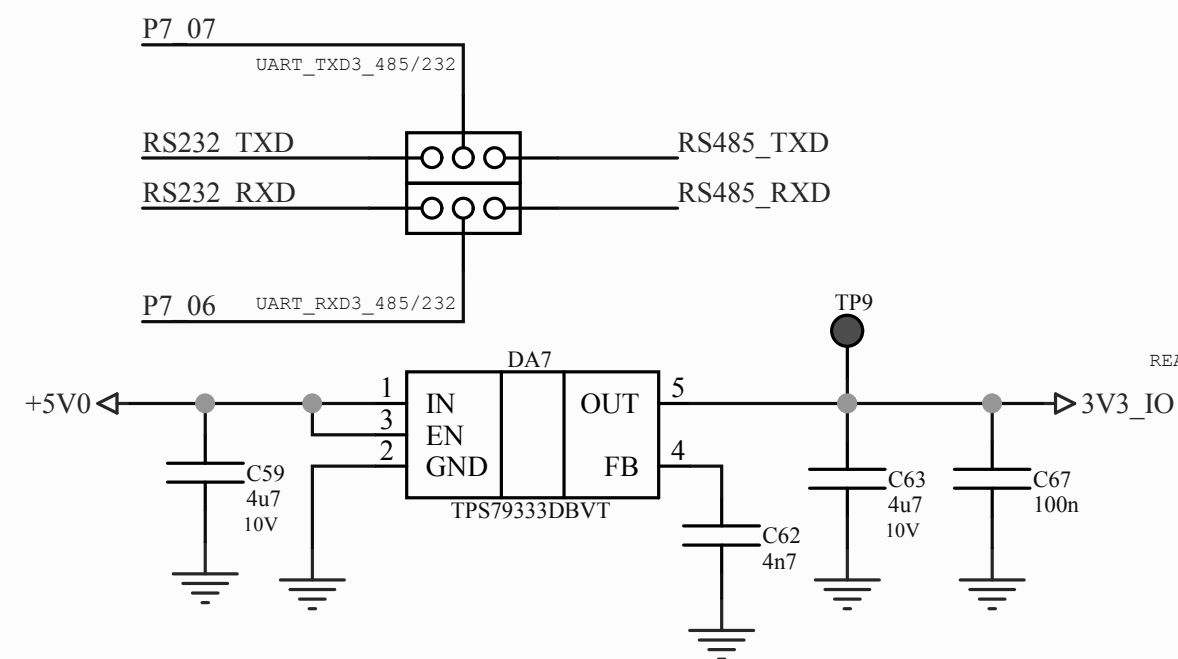
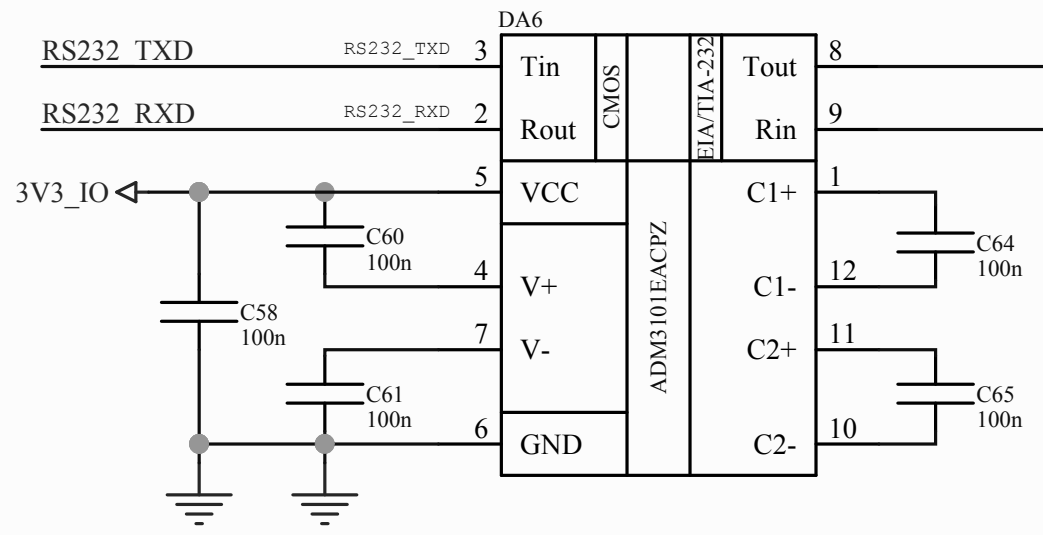
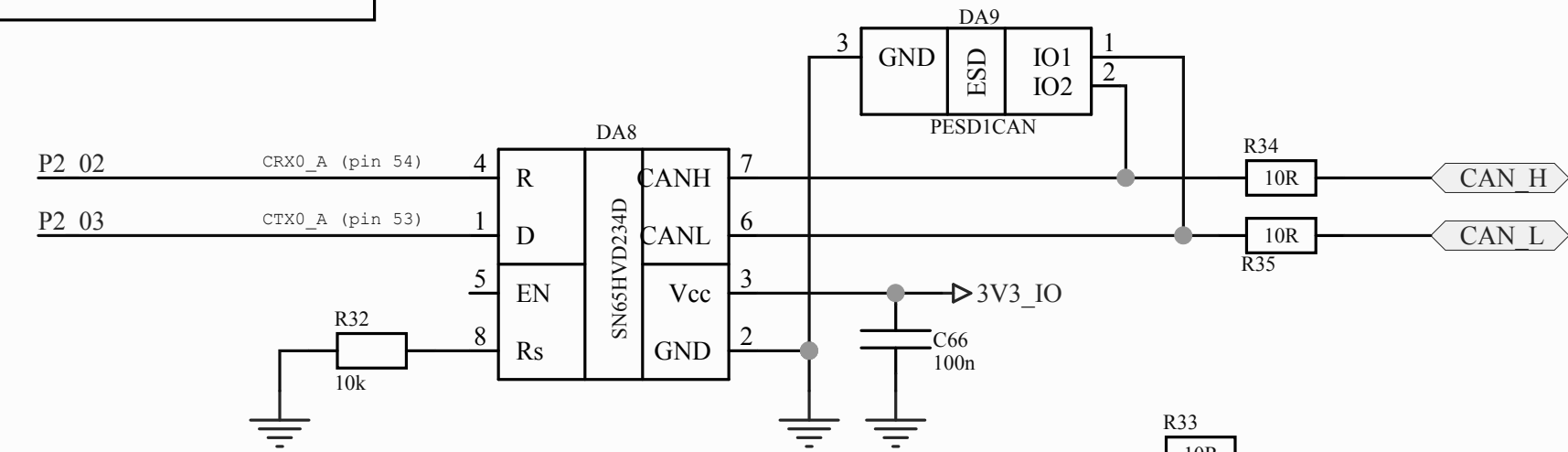


Note 1. Ports P205, P206, P400, P401, P407 to P415, P511, P512, P708 to P713, and PB01 are 5V-tolerant.

Код изделия				Лит.	Масса	Масш.
*						
Изм.	Лист	№ докум.	Подп.	Дата		
Разраб.	*					
Пров.	*					
Т. контр.	*					
Н. контр.	*					
Утв.	*					

Схема электрическая соединений

Лит. Масса Масш.  
Лист 3 Листов \*



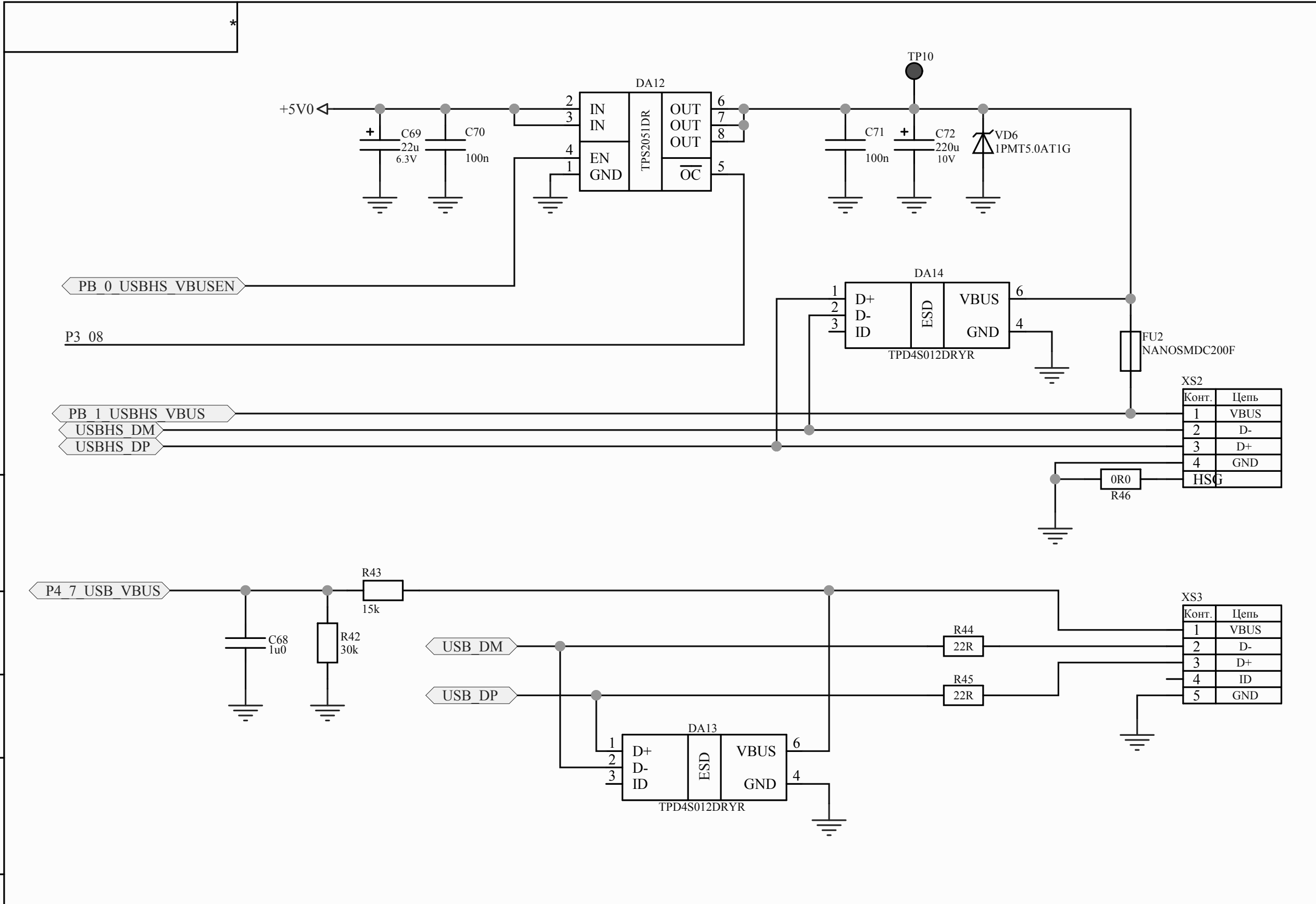
Конт.	Цепь
1	
2	RS232_RXD
3	RS232_TXD
4	
5	
6	CAN_H
7	CAN_L
8	RS485_A
9	RS485_B

Име. № подл.	Подп. и дата
Взам. име. №	Име. № дубл.

Изм.	Лист	№ докум.	Подпись	Дата
------	------	----------	---------	------

\*

Име. № подл. Подл. и дата  
 Взам. име. №  
 Име. № дубл. Подл. и дата  
 Подл. и дата

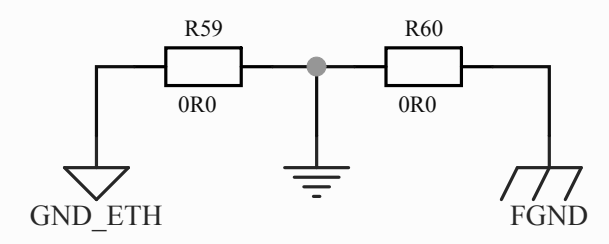
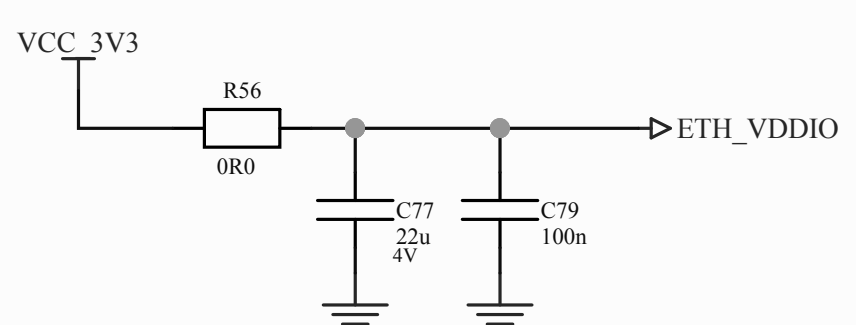
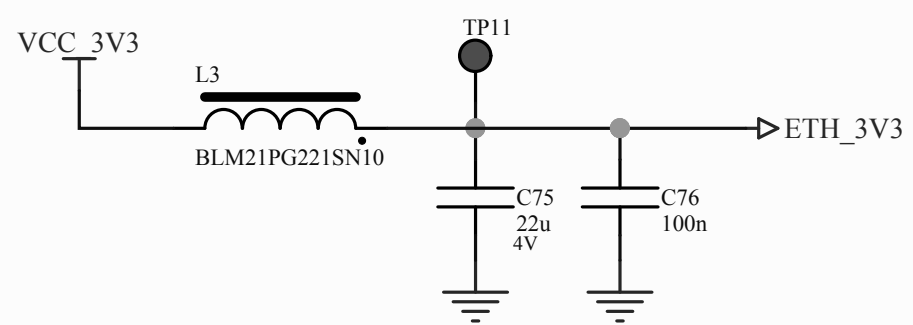
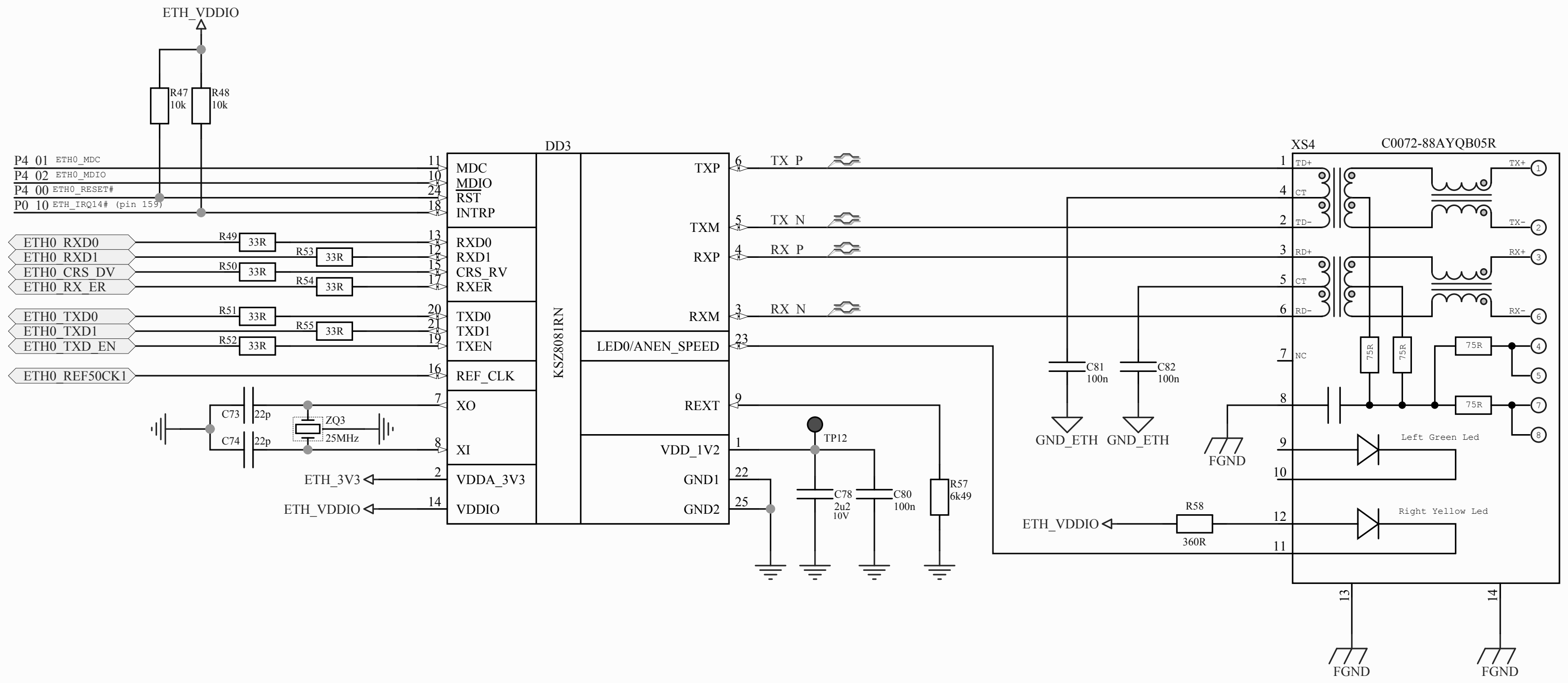


Конт.	Цепь
1	VBUS
2	D-
3	D+
4	GND
	HSG

Конт.	Цепь
1	VBUS
2	D-
3	D+
4	ID
5	GND

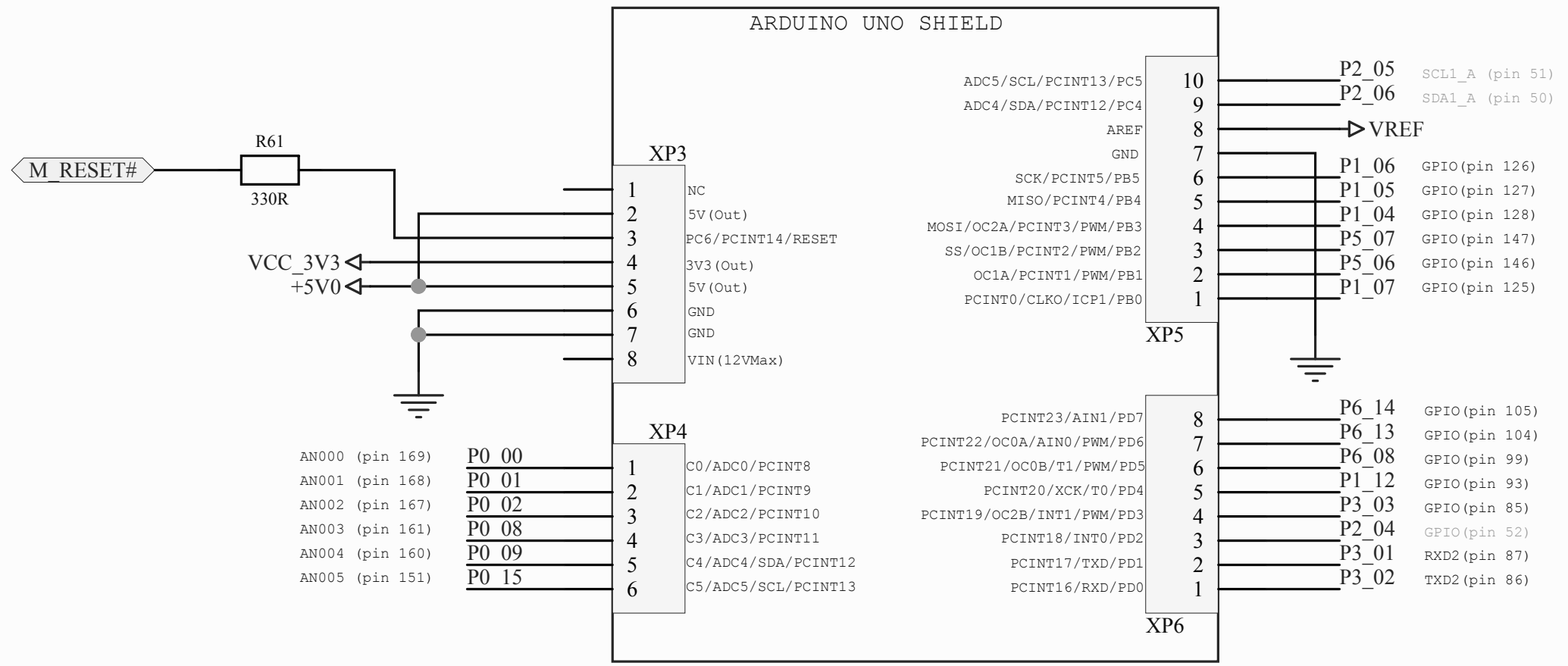
Изм.	Лист.	№ докум.	Подпись	Дата

\*



Име. № модн. / Подн. и дата / Ваян. име. № / Име. № дубл. / Подн. и дата

\*



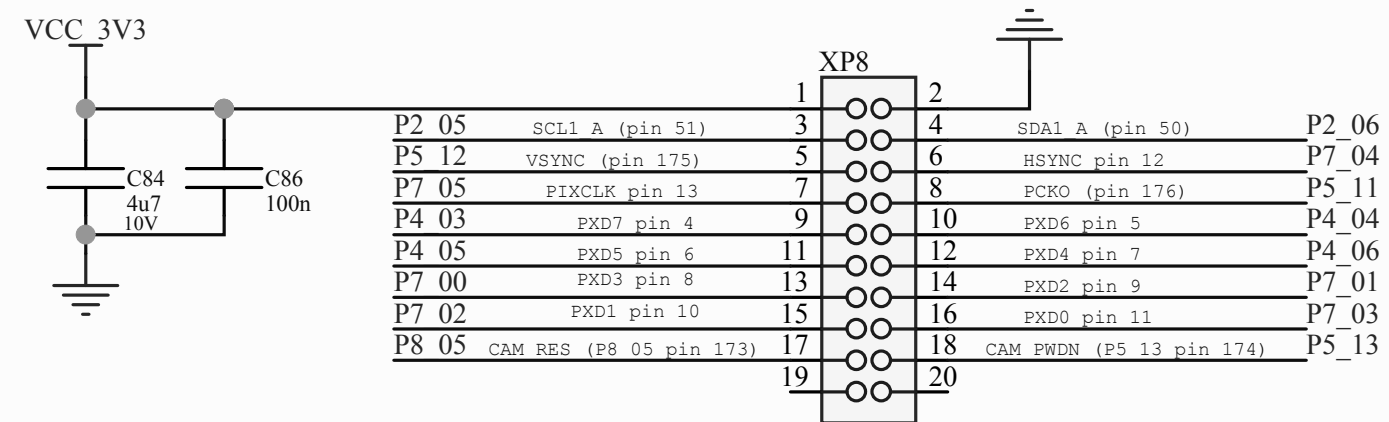
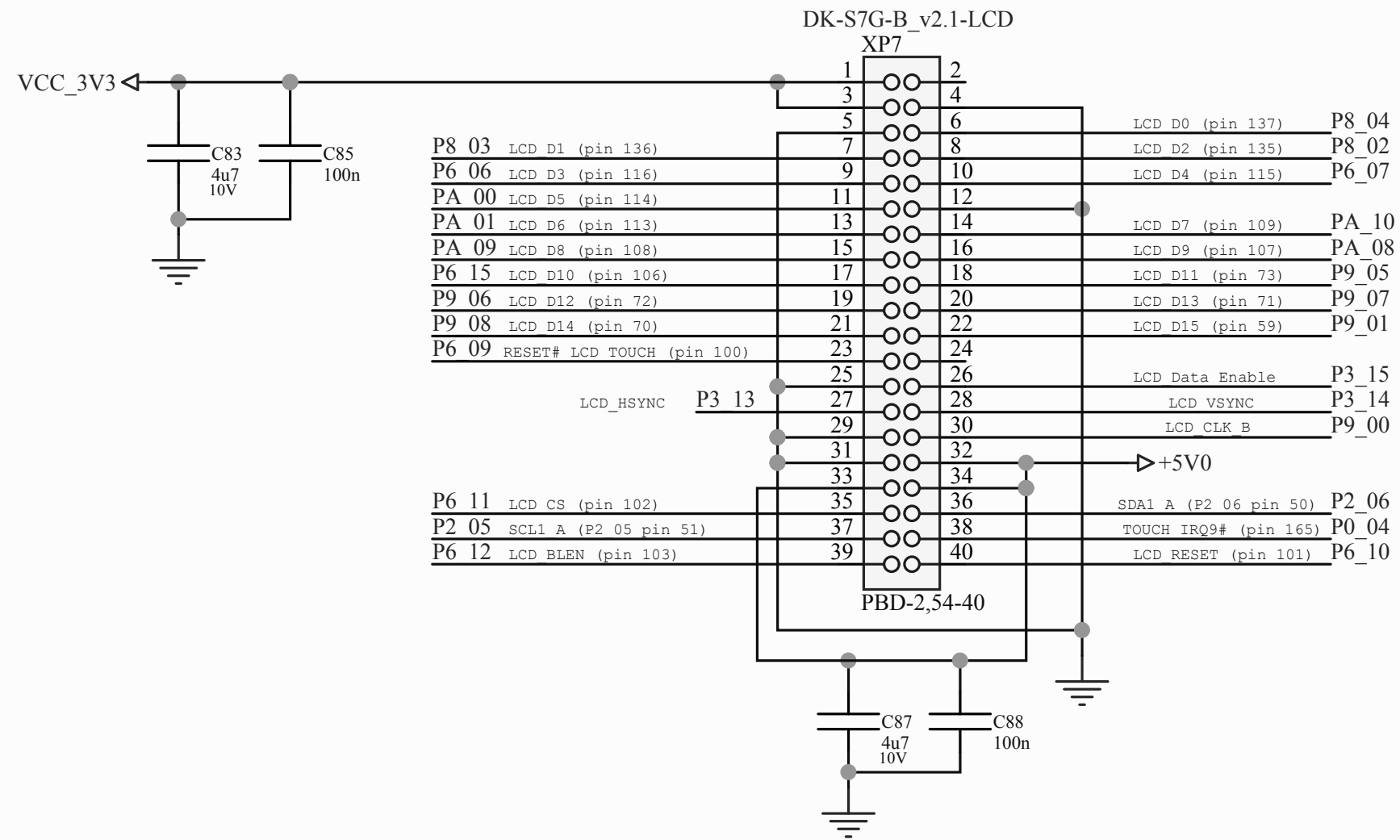
Име. № подл.	Подп. и дата
Взам. име. №	
Име. № дубл.	
Подп. и дата	

Изм.	Лист	№ докум.	Подпись	Дата
------	------	----------	---------	------

\*

Копировал

Формат А3



Име. № модн.  
Годн. и дата  
Всак. име. №  
Име. № дубн.  
Годн. и дата

Изм.	Лист.	№ докум.	Подпись	Дата
------	-------	----------	---------	------

\*

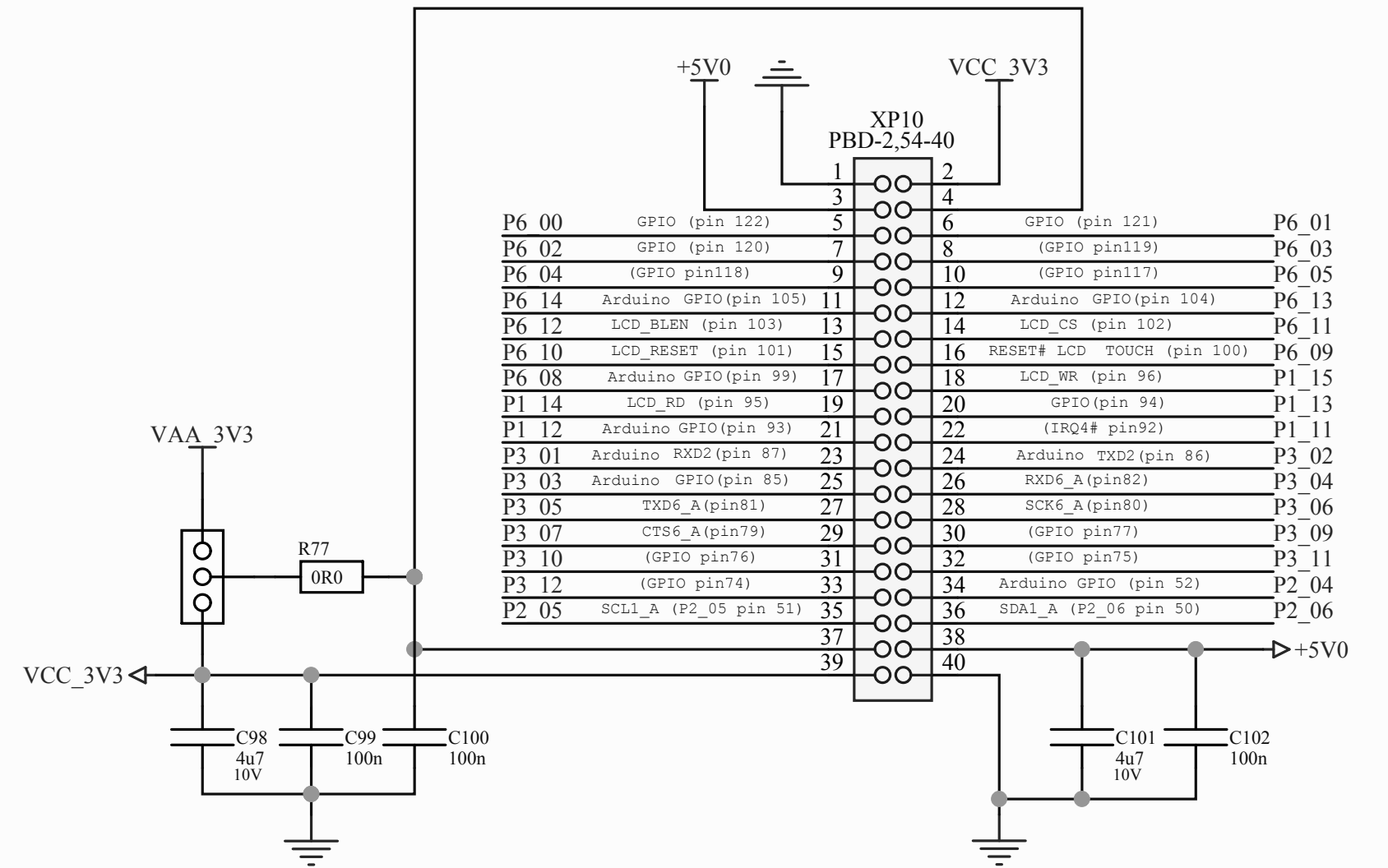
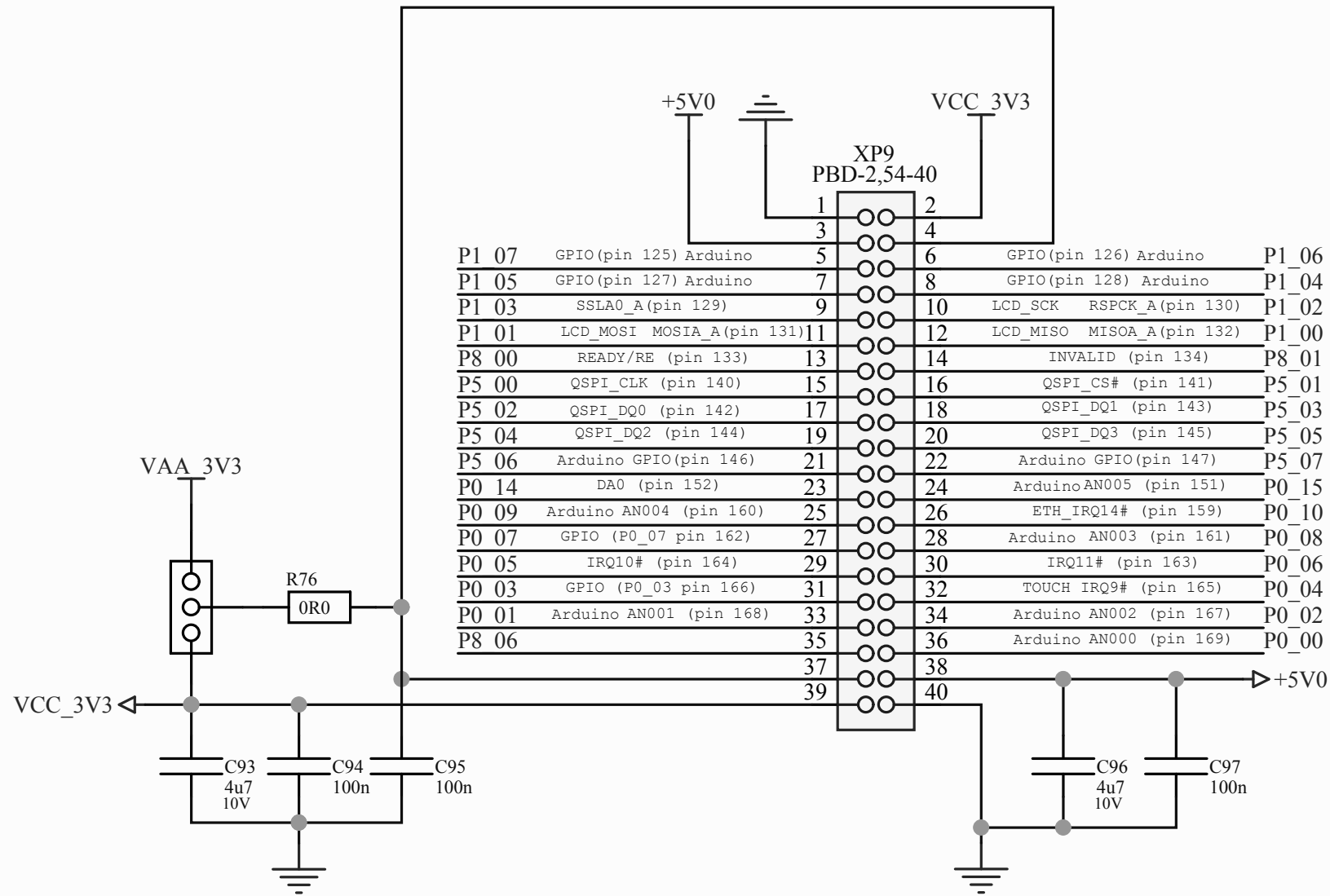
Копировал

Формат А2

Лист

8





Име. № модн. Подн. и дата  
Име. № дубл.  
Вари. име. №  
Подн. и дата  
Име. № модн.