

{Децимальный номер}

Перв. примен.  
{Перечисное применение}

Справа №

Подп. и дата

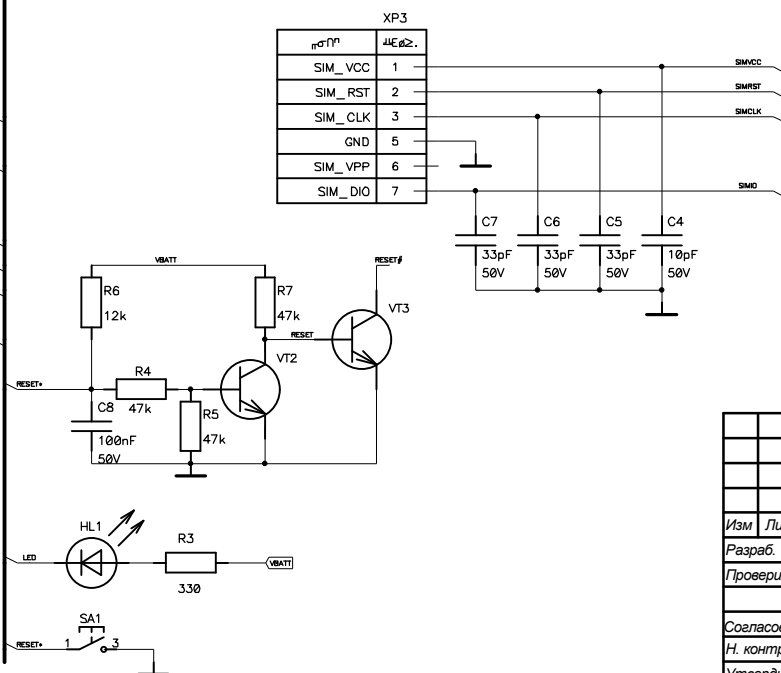
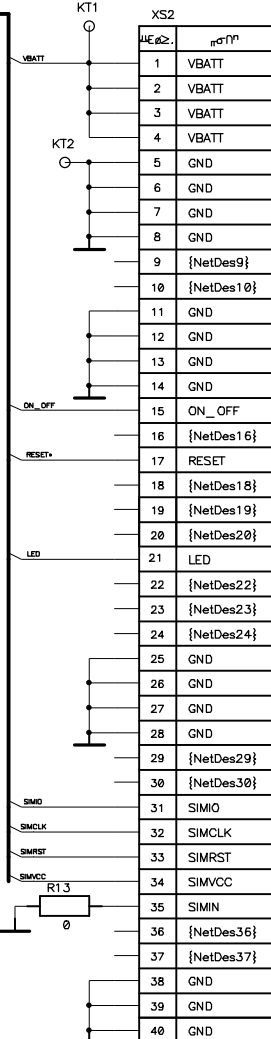
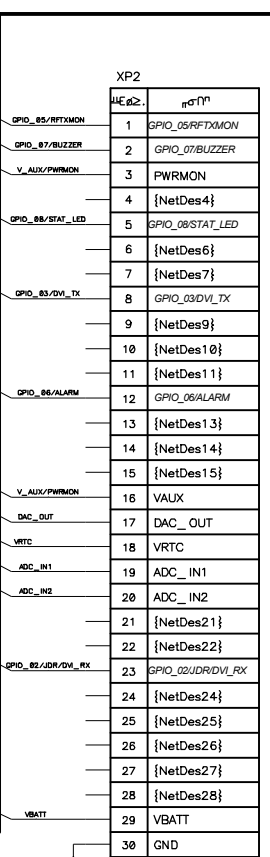
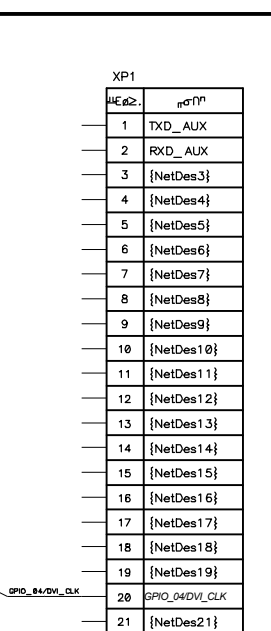
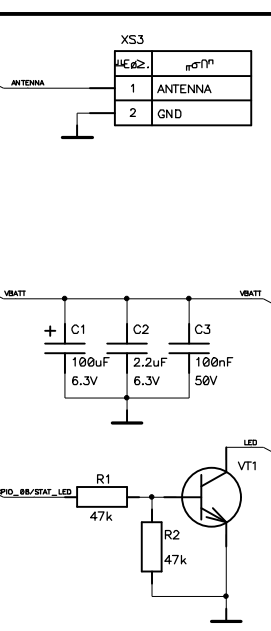
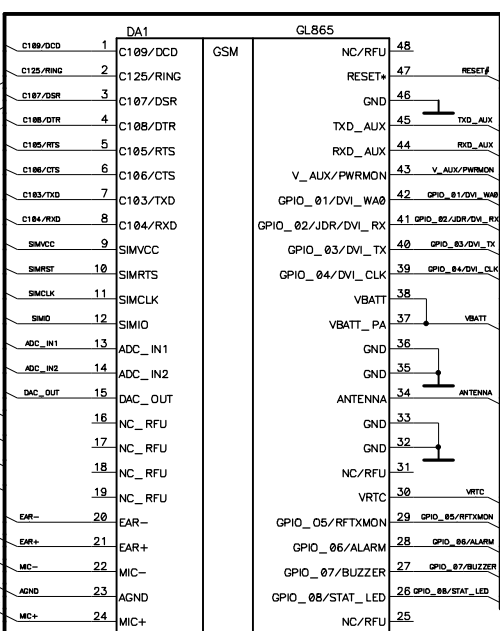
Име. № дубл.

Взаим. име. №

Подп. и дата

Име. № подл.

XS1	№ п/п	№ п/п
	{NetDes1}	1
	{NetDes2}	2
	{NetDes3}	3
	{NetDes4}	4
	GND	5
	{NetDes6}	6
	{NetDes7}	7
	{NetDes8}	8
	{NetDes9}	9
	{NetDes10}	10
	GND	11
	GND	12
	GND	13
	GND	14
	C109/DCD	15
	C104/RXD	16
	C103/TXD	17
	C108/DTR	18
	GND	19
	C107/DSR	20
	C105/RTS	21
	C106/CTS	22
	C125/RING	23
	{NetDes24}	24
	GND	25
	GND	26
	GND	27
	GND	28
	EAR+	29
	{NetDes30}	30
	EAR-	31
	{NetDes32}	32
	{NetDes33}	33
	MIC-	34
	{NetDes35}	35
	MIC+	36
	{NetDes37}	37
	AGND	38
	GND	39
	GND	40



Изм.	Лист	№ докум.	Подпись	Дата

{Децимальный номер}

{Шифр прибора}  
{Название прибора}  
{Название прибора с2}

Схема электрическая принципиальная

Литера	Масса	Масштаб
Лист 1	Листов	1

ООО "АТОМА"